

Features:

C21120243

Included Components:

- Combination
 - Bowl C245
 - Tank T245

- Vitreous China
- 12" Rough-In
- 3" Flush Valve for Maximum Water Force
- Extra-large dual fed siphon jets for high power bowl clearing
- Double nut, multi-point tank-to-bowl mounting system for tool-free installation
- Chrome-plated left side-mounted tank lever with brass rod
- 100% glazed, 2" trapway for clog-free waste removal
- Slow Close and Quick-release seat included for fast and easy cleaning
- Wax ring, floor bolts and bolts caps included
- MaP 1000 g



Technical Information:

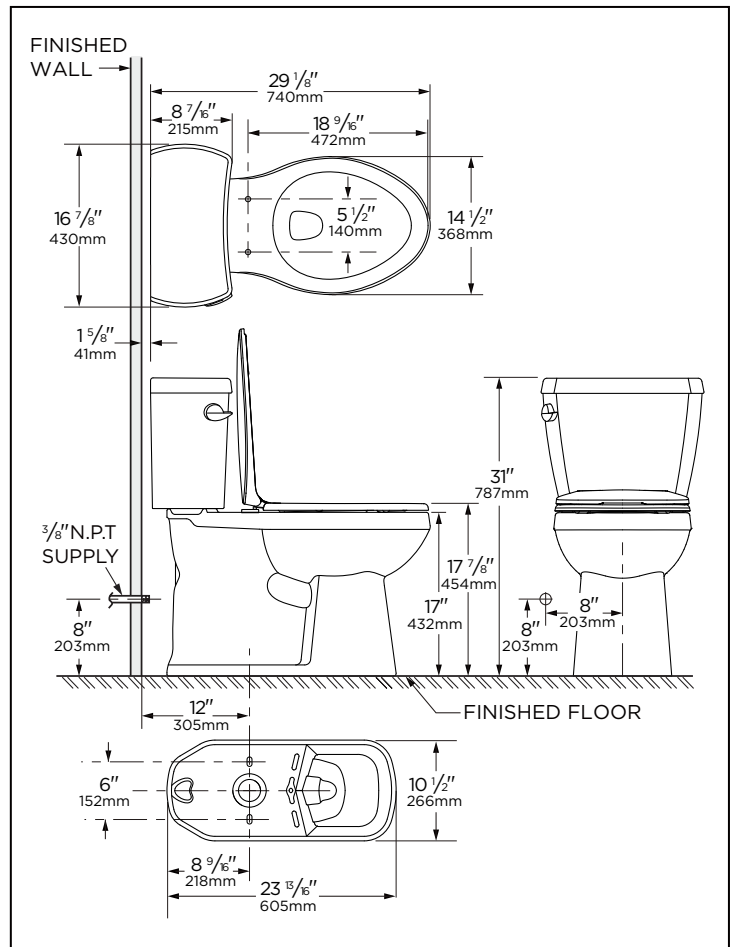
Configuration	Two Piece ADA Elongated Toilet
Water per Flush	1.28 gpf(4.8 Lpf)
Rough-In	12"
Height	31"
Width	16 7/8"
Depth	29 1/8"
Trapway	2"
Large Water Surface	8 11/16" x 6 5/16"
Shipping weight	103.9 lbs

Available Colours:

- White

Warranty:

- Limited Lifetime on Vitreous China, refer to the warranty statements for more details.



NOTES: All dimensions are in inches and millimeters. Illustrations may not be drawn to scale.

IMPORTANT:

Dimensions of fixtures are nominal and may vary within the range of tolerances established by ASME standard A112.19.2/CSA B45.1 THIS FIXTURE QUALIFIES ACCORDING TO ASME TEST PROCEDURES AS A HIGH EFFICIENCY WATER CLOSET WITH AN AVERAGE CONSUMPTION OF 1.28 gpf (4.8 Lpf). WATER CLOSET CONSUMPTION IS DETERMINED BY THE TANK.

Caractéristiques :

C21120243

Composants inclus :

- Ensemble
 - Cuvette C245
 - Réservoir T245

- En porcelaine vitrifiée
- Plomberie brute de 12 po (30,5 cm)
- Robinet de chasse de 3 po (76 mm) pour une force d'eau maximale
- Très grand jet siphonique à double alimentation pour une nettoyage de la cuvette à haute puissance
- Système de fixation à double écrou et multipoint du réservoir à la cuvette pour une installation sans outil
- Levier de réservoir chromé monté sur le côté gauche avec bras en laiton massif
- 100 % vitré, grand siphon de 2 po (5,1 cm) pour une élimination sans obstruction
- Siège à fermeture lente et à dégagement rapide inclus pour un nettoyage rapide et facile
- Comprend : un anneau de cire, les boulons de plancher et les cache-boulons
- Résultat MaP : 1 000 g



Informations techniques :

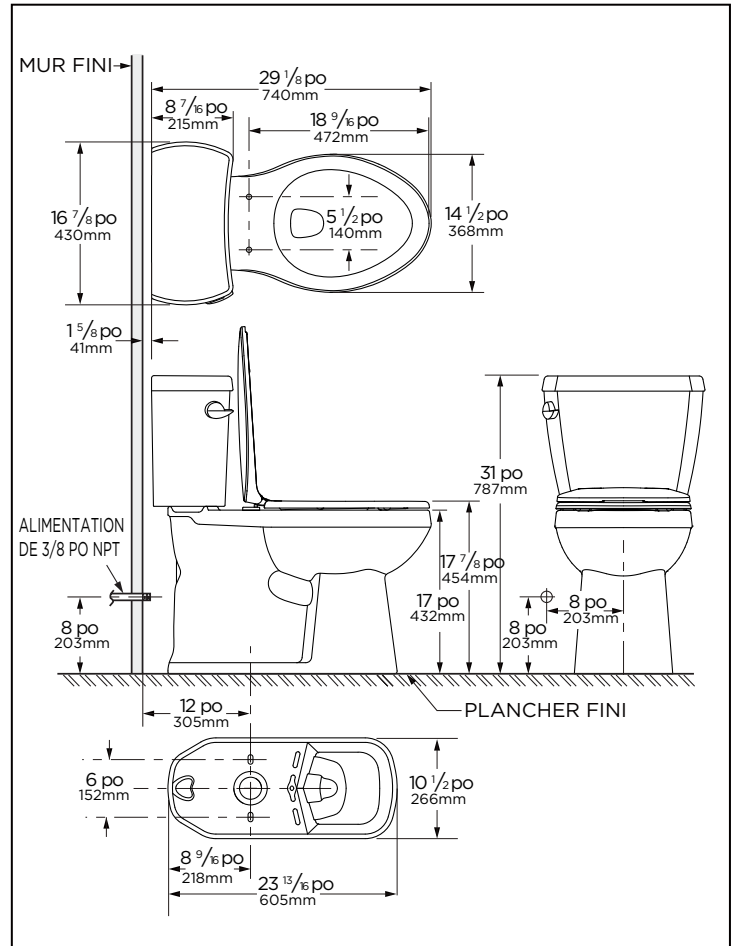
Configuration	Deux pièces Toilette allongée ADA
Consommation d'eau	1,28 gpc (4,8 Lpc)
Plomberie brute	12 po (305mm)
Hauteur	31 po (787 mm)
Largeur	16 7/8 po (429 mm)
Profondeur	29 1/8 po (740 mm)
Siphon	2 po (51mm)
Surface d'eau	8 11/16 x 6 5/16 po (220 x 160mm)
Poids à l'expédition	103,9 lb (47,13 kg)

Couleurs disponibles :

- Blanc

Garantie :

- Garantie à vie limitée sur la porcelaine vitrifiée, consultez aux déclarations de garantie pour plus de détails.



REMARQUE : Toutes les dimensions sont en pouces et millimètres. Il se peut que les illustrations ne soient pas dessinées à l'échelle.
IMPORTANT :
 Les dimensions des appareils sanitaires sont nominales et peuvent varier dans les limites établies par la norme ASME A112.19.2/CSA B45.1
 CET APPAREIL DE PLOMBERIE EST CONFORME AUX PROCÉDURES DE TEST DE L'ASME POUR LES TOILETTES À HAUTE EFFICACITÉ AYANT UNE CONSOMMATION MOYENNE DE 1,28 gpc (4,8 Lpc). LA CONSOMMATION DE LA TOILETTE EST DÉTERMINÉE PAR LE RÉSERVOIR.