



euroStream™

ILLUSTRATED PARTS LIST LISTE DE PIÈCES ILLUSTRÉE

Single Handle Lavatory Faucet
Robinet de lavabo à une manette

Product Numbers / Numéros de produits

FS6A0212CP / 3227-067

FS6A0212BL / 3227-066

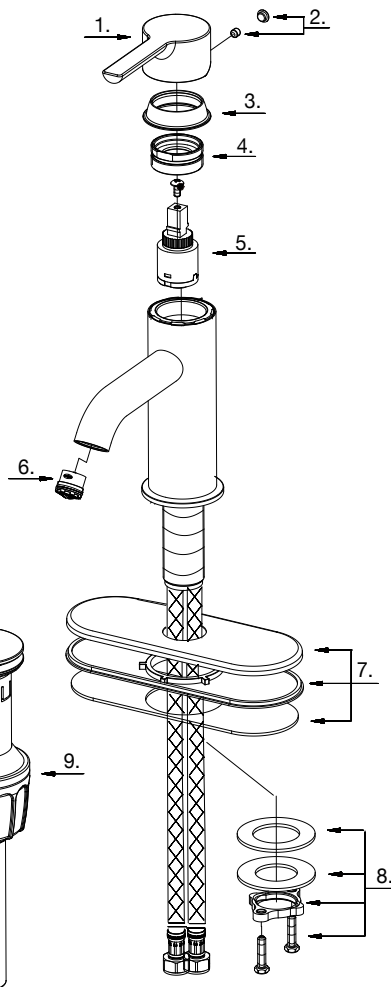


How to order replacement parts:

To order replacement parts call our toll free customer service line at **1-800-487-8372** or your local eurostream representative.

Comment commander les pièces de rechange :

Pour commander les pièces de rechange, appelez notre ligne de service à la clientèle sans frais à **1-800-487-8372** ou adressez-vous à votre représentant local de eurostream.



| Part Name Nom de la pièce | Part Number Numéro de pièce |
|---|--------------------------------|
| 1 Metal Handle / Manette en métal | A069984-T |
| 2 Index Button / Capuchon indicateur | A66D558 |
| Index Button (Matte Black) / Capuchon indicateur (Noir mat) | A603595 |
| 3 Trim Ring / Garniture circulaire | A508038 |
| 4 Adjusting Ring / Bague de réglage | A104387 |
| 5 Ceramic Disc Cartridge / Cartouche à disque en céramique | A507906N |
| 6 Aerator 1.2 gpm / Brise-jet 1,2 gpm | A553058N |
| 7 Deck Plate Assembly / Assemblage de la plaque décorative | A66F324 |
| 8 Mounting Hardware / Matériel de fixation | A663221 |
| 9 Push Pop-up Drain Assembly / Vidange à bonde-poussoir | A505218 |



CP = Polished Chrome = Chrome Poli
BL = Matte Black = Noir mat

FS6A0212 / 2020 Aug