



# ILLUSTRATED PARTS LIST LISTE DE PIÈCES ILLUSTRÉE LISTA ILUSTRADA DE PARTES

**Single Handle Lavatory Faucet  
Robinet de lavabo à une manette  
Grifo de baño con una manija**

Product Numbers/Numéros de produits/Números del producto

**GE305031 / 3230-135**

**GE305031BN / 3230-134**



How to order replacement parts:

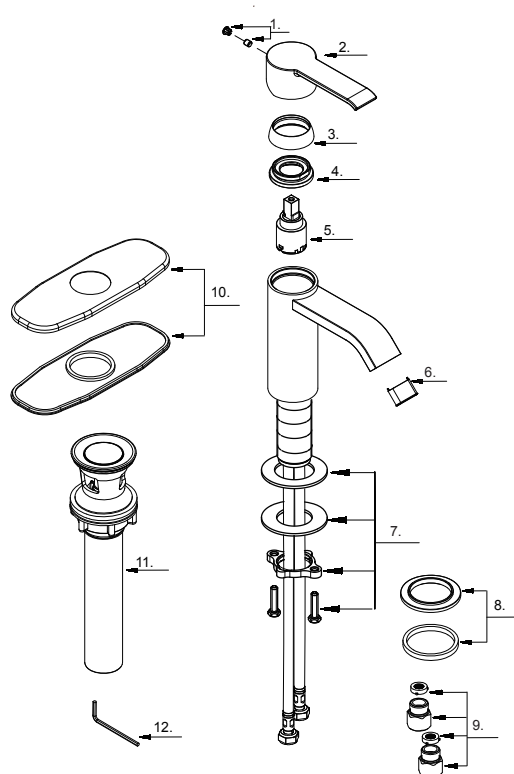
To order replacement parts call our toll free customer service line at **1-800-487-8372** or your local eurostream representative.

Comment commander les pièces de rechange:

Pour commander les pièces de rechange, communiquez avec le service à la clientèle en composant le numéro d'appel sans frais **1-800-487-8372** ou adressez-vous à votre représentant local de eurostream.

Como ordenar partes de reemplazo:

Para ordenar partes de reemplazo llame a nuestra línea gratuita de servicio al consumidor al **1-800-487-8372** o a su representante de eurostream local.



Part Name Nom de la pièce Nombre de parte	Finish Fini Acabado	Part Number Numéro de pièce Número de parte
1 Handle Cap / Capuchon de la manette / Tapónr	CP , BN	A66D806
2 Metal Handle / Manette en métal / Manija metálicas	CP , BN	A069441
3 Trim Cap / Capuchon de garniture / Tapa ornamental	CP , BN	A103121
4 Locking Nut / Écrou de blocage / Contratuerca		A104041
5 Ceramic Disc Cartridge / Cartouche à disque en céramique / Cartucho de disco cerámico		A507169N
6 Aerator / Brise-jet / Aireador	CP , BN	A500111N
7 Mounting Hardware / Matériel de fixation / Ferriterria de montaje		A663221-H
8 Base Assembly / Assemblage de base / Ensamblaje de la base	CP , BN	A66F603
9 Filter Adaptor / Adaptateur de filtre / Adaptador de filtro		A66G401
10 Cover Plate & Putty Plate / Applique et plaque de mastic / Cubierta y placa de masilla		A663082-S
11 Pop-up Assembly / Dispositif de vidange à bonde / Conjunto levadizo	CP,BN	A505207
12 Wrench (H2.5 * 19 mm L * 53mmL) / Clé / Llave		A031000NI

CP = Chrome = Chrome = Cromo  
BN = Brushed Nickel = Nickel brossé = Níquel cepillado