



ILLUSTRATED PARTS LIST LISTE DE PIÈCES ILLUSTRÉE LISTA ILUSTRADA DE PARTES

Single Handle Lavatory Faucet
Robinet de lavabo à une manette
Grifo de baño con una manija

Product Numbers/Numéros de produits/Números del producto

3230-110/GE375073BN
3230-111/GE375073



How to order replacement parts:

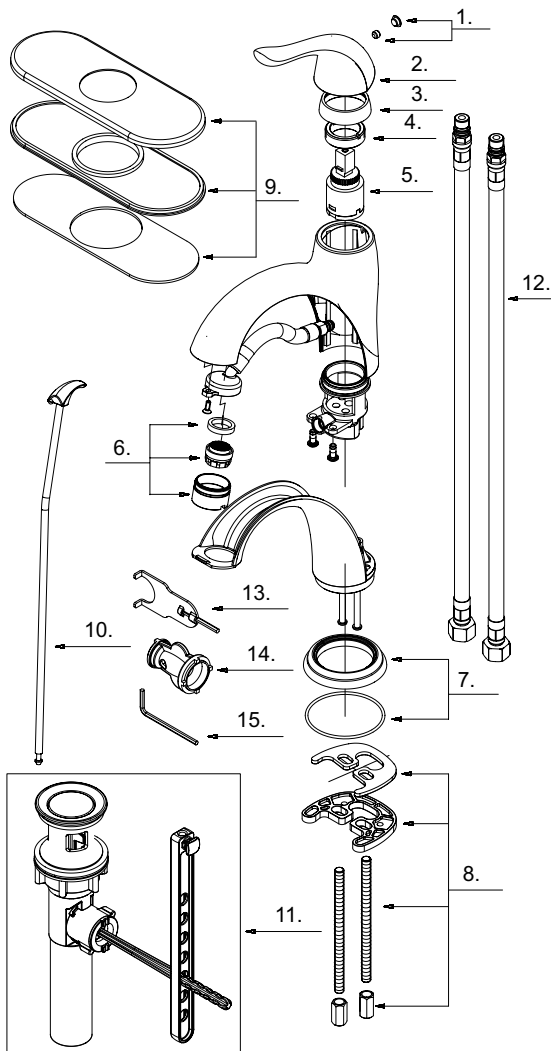
To order replacement parts call our toll free customer service line at **1-800-487-8372** or your local eurostream representative.

Comment commander les pièces de rechange:

Pour commander les pièces de rechange, communiquez avec le service à la clientèle en composant le numéro d'appel sans frais **1-800-487-8372** ou adressez-vous à votre représentant local de eurostream.

Como ordenar partes de reemplazo:

Para ordenar partes de reemplazo llame a nuestra línea gratuita de servicio al consumidor al **1-800-487-8372** o a su representante de eurostream local.



Part Name Nom de la pièce Nombre de parte	Finish Fini Acabado	Part Number Numéro de pièce Número de parte
1. Index Button / Repère de température / Indicador de temperatura		A66G325
2. Metal Handle / Manette en métal / Manija metálicas	CP, BN	A069215
3. Trim Cap / Capuchon de garniture / Tapa ornamental	CP, BN	A103005
4. Locking Nut / Écrou de blocage / Contratuerca		A104322
5. Ceramic Disc Cartridge / Cartouche à disque en céramique / Cartucho de disco cerámico		A507906N
6. Aerator / Brise-jet / Aireador	CP, BN	A500992N-T
7. Base Trim Ring / Garniture circulaire de base / Argolla ornamental e la base	CP, BN	A66F537
8. Mounting Hardware Assembly / Assemblage du matériel de fixation / Ensamblaje de ferreteria de montaje		A603106
9. Cover Plate & Putty Plate / Applique et plaque de mastic / Cubierta y placa de masilla	CP, BN	A607097
10. Lift Rod / Tige de levage / Varilla de elevación	CP, BN	A025251
11. Pop-Up Assembly / Dispositif de vidange à bonde / Conjunto levadizo	CP, BN	A556801
12. Supply Hose / Tuyau d'alimentation d'eau / Tubo de suministro de agua		A105652W
13. Wrench / Clé / Llave		A031022NI
14. Wrench / Clé / Llave		A031245
15. Wrench (H2.5 * 19 mm L * 53mmL) / Clé / Llave		A031000NI

CP = Chrome = Chrome = Cromo
BN = Brushed Nickel = Nickel brossé = Níquel cepillado

3230-110/GE375073BN/3230-111/GE375073/13/08