



ILLUSTRATED PARTS LIST LISTE DE PIÈCES ILLUSTRÉE LISTA ILUSTRADA DE PARTES

4" Two Handle Lavatory Faucet
Robinet monobloc de lavabo de 4" à deux manettes
Grifo de dos manijas para lavamanos de 4"

Product Numbers/Numéros de produits/Números del producto

3230-612/GYE210201



How to order replacement parts:

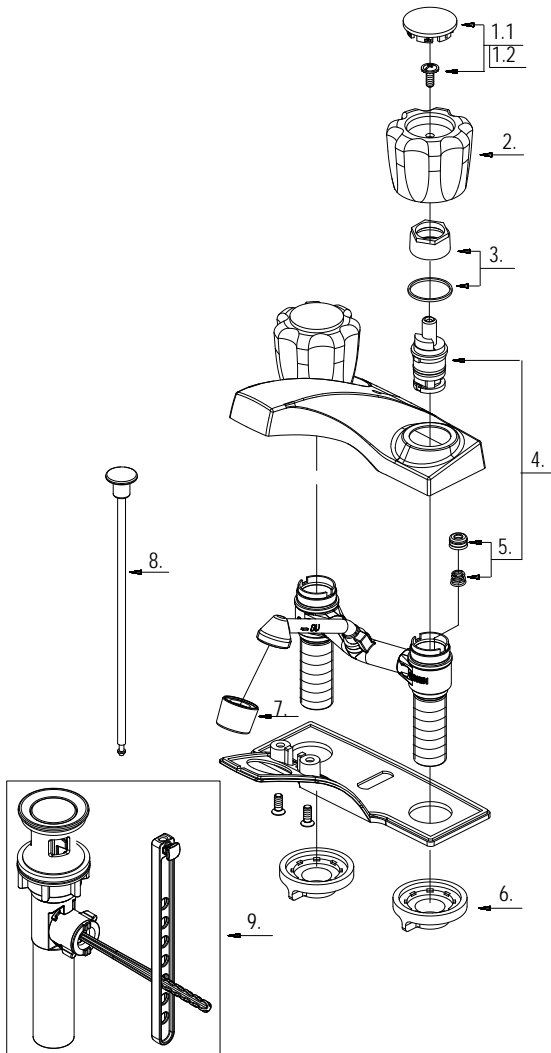
To order replacement parts call our toll free customer service line at **1-800-487-8372** or your local eurostream representative.

Comment commander les pièces de rechange:

Pour commander les pièces de rechange, communiquez avec le service à la clientèle en composant le numéro d'appel sans frais **1-800-487-8372** ou adressez-vous à votre représentant local de eurostream.

Como ordenar partes de reemplazo:

Para ordenar partes de reemplazo llame a nuestra línea gratuita de servicio al consumidor al **1-800-487-8372** o a su representante de eurostream local.



Part Name Nom de la pièce Nombre de parte	Finish Fini Acabado	Part Number Numéro de pièce Número de parte
---	---------------------------	---

- | | | |
|--|----|----------|
| 1.1. Index Button-Cold / Repère de température-froid /
Indicador de temperatura-fría | CP | A66D674C |
| 1.2. Index Button-Hot / Repère de température -chaud /
Indicador de temperatura-caliente | CP | A66D674H |
| 2. Acrylic Handle / Manette en acrylique /
Manija en el acrílico | | A029001 |
| 3. Retainer Nut & Washer /
Écrou de serrage et rondelle /
Tuerca de retención y arandela | CP | A663631 |
| 4. Cartridge Assembly / Assemblage de cartouche /
Ensamblaje de cartucho | | A66D636N |
| 5. Seat & Spring Set / Siège et ensemble resort /
Asiento y tuerca de resorte | | A663002 |
| 6. Lock Nut Set / Ensemble d'écrou de blocage /
Juego de contratuercas | | A504023 |
| 7. Aerator / Brise-jet / Aireador | CP | A500871N |
| 8. Lift Rod / Tige de levage / Varilla de elevación | CP | A025535 |
| 9. Pop-Up Assembly / Dispositif de vidange à bonde /
Conjunto levadizo | CP | A556801 |

CP = Chrome = Chrome = Cromo

3230-612/GYE210201/13/08