



GC550129 / GC550127

Instruction Manual for Soft-Closed Toilet Seat

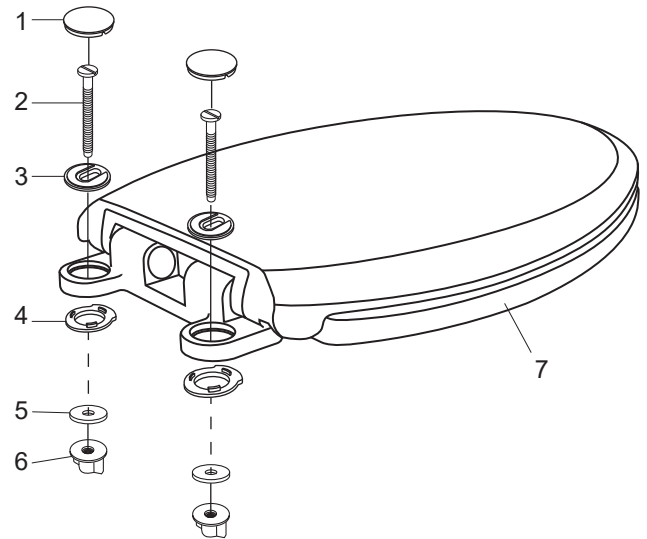
Instructions d'installation du siège de toilette à fermeture douce

Instrucciones para la instalación de asiento de cierre lento para inodoro

Part / Pièces / Parte	Qty / Qté / Cant.
1. Caps / Capuchons / Cubiertas	2
2. Bolts / Boulons / Tornillos	2
3. Plastic washer / Rondelle en plastique / Huasa plástica	2
4. Rubber washer / Rondelle en caoutchouc / Huasas	2
5. Metal washer / Rondelle en métal / Huasa metálica	2
6. Wing nut / Écrou papillon / Tuercas de mariposa	2
7. Seat / Siège / Asiento	1

Installation Instructions

1. Insert the bolts (2) through the plastic washers (3), and through the seat hinge
2. Insert the bolts through the bowl holes, use the metal washer (5) and the wing nuts (6) to tighten underneath the bowl, not fully tightened.
3. Ensure the toilet seat (7) is centered on the bowl. Adjust (front to back and left to right) if necessary and tighten seat bolts (2)
4. Place the caps (1) over the seat hinge



Instructions d'installation

- 1- Insérez les boulons (2) à travers des rondelles en plastique (3) et de charnière du siège.
- 2- Insérez les boulons dans les trous de la cuvette et utilisez la rondelle en métal (5) et les écrous papillons (6) pour serrer par le dessous du cuvette sans les complètement serrées.
- 3- Assurez que le siège des toilettes (7) est centré sur la cuvette. Ajustez (d'avant en arrière et de gauche à droite) si nécessaire et serrez les boulons de siège (2).
- 4- Placez les capuchons (1) sur la charnière du siège.

Instrucciones de Instalación

1. Inserte los tornillos (2) en las huasas plásticas (3), y en la bisagra del asiento.
2. Inserte los tornillos a través de los orificios de la taza, use las huasas metálicas (5) y las turcas de mariposa (6) para apretar por debajo de la taza no apriete completamente.
3. Asegure que el asiento (7) estas centrado en la taza. Ajuste (del frente hacia atrás, de izquierda a derecha) si es necesario y apriete los tornillos (2).
4. Coloque las tapas (1) sobre la bisagra del asiento.

Guarantee: This product is covered by a 1-year warranty.

Garantie: Ce produit est couvert par une garantie de 1 an.

Garantía: Este producto está cubierto por una garantía de 1 año.