

# GERBER®

# TREYSTA™

## Shallow Depth Installation Kit Trousse d'installation à faible profondeur Kit de instalación de poca profundidad

Use with trim kits for:

À utiliser avec les ensembles de garniture pour :

Usar con kits de grifería para:

GERBER®

danze®  
by GERBER

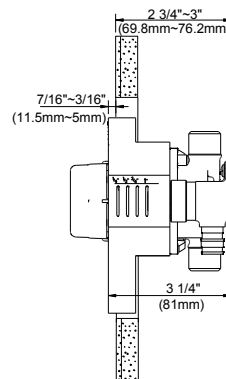
- This Shallow Depth Installation Kit should be used when the distance between the back of the valve body and the front of the finished wall is less than standard, between 3 1/8" (79mm) and 2 3/4" (70mm)
- For VAUGHN collection, please contact customer service

• Cette trousse est conçue pour les cas où la distance entre l'arrière du corps de valve et l'avant du mur fini est inférieure à la distance standard, soit entre 79 mm (3 1/8 po) et 70 mm (2 3/4 po).

• Pour toute information liée à la collection Vaughn, veuillez contacter le service à la clientèle.

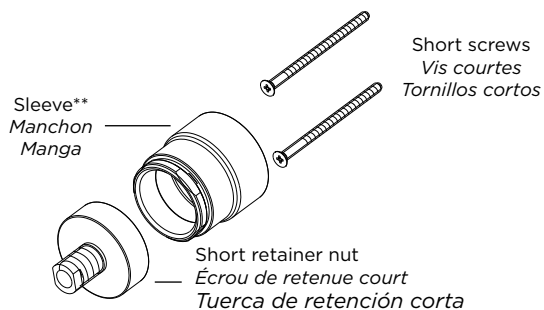
• Este kit de instalación de poca profundidad debe usarse cuando la distancia entre la parte trasera del cuerpo de la válvula y la parte delantera de la pared terminada es menos que la estándar, entre 3 1/8" (79 mm) y 2 3/4" (70 mm)

• Para la colección VAUGHN, comuníquese con el servicio de atención al cliente



### Before Your Installation Avant l'installation Antes de Instalar

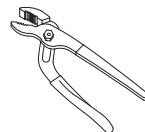
Check to make sure you have the following parts indicated below:  
Vérifier pour vous assurer que vous possédez les pièces au bas:  
Verifique que tenga todas las partes indicadas:



GA663B11BN, GA663B11BR, GA663B11BS

GA663B11 (\*\*Does not include sleeve in Chrome finish as already included in the rough-in valve / \*\* Ne comprend pas de manchon en fini chromé, puisque la soupape de plomberie brute en comprend déjà une. / \*\* No incluye manga con acabado de cromo, debido a que ya se incluye en la válvula de empalme)

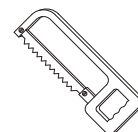
### Tools You Will Need Outils dont vous aurez besoin Herramientas Necesarias



Groove joint plier

Pince multiprise

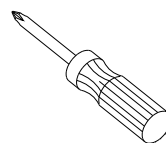
Pinzas ajustables



Hacksaw

Sierra de armero

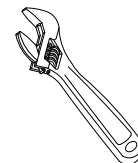
Scie à métaux



Phillips screwdriver

Tournevis Phillips

Destornillador cruciforme



Adjustable wrenches

Clés à molette

Llave ajustables

**Need Help?** Please call our toll-free Customer service line at **1-888-648-6466** or **WWW.GERBERONLINE.COM** for additional assistance or service.

**Besoin d'aide?** Veuillez communiquer avec notre service à la clientèle au numéro sans frais **1-888-648-6466** ou **WWW.GERBERONLINE.COM** pour obtenir du service ou de l'aide additionnels.

**Requiere asistencia?** Favor llamar a nuestro servicio a clientes sin costo al **1-888-648-6466** o **WWW.GERBERONLINE.COM** para asistencia adicional o servicio.

## Shallow Kit Installation Procedures / Procédures d'installation de la trousse à faible profondeur / Procedimientos de instalación del kit de poca profundidad

Gerber always recommends that plumbing products be installed by a licensed professional.

*Gerber recommande que les articles de plomberie soient toujours installés par un professionnel qualifié.*

*Gerber aconseja siempre que sea un profesional autorizado quien instale los productos de plomería.*

1. For all collections, the cartridge stem will likely need to be shortened to ensure proper installation. The cartridge stem comes pre-notched with 3 lengths for easy customization based on installation depth.

For 2.75" installation depth, cutting 1 notch is recommended for accurate installation and best appearance of all collections. (Fig 1)

For Antioch, Eastham, South Shore and Draper collections ONLY - remove plaster guard to ensure proper installation of the escutcheon trim.

Please use the trim kit installation manual for proper cartridge and handle installation.

*Peu importe la collection, il est possible que la tige de la cartouche doive être raccourcie pour assurer une installation adéquate. Par défaut, trois longueurs sont déjà entaillées sur la tige de la cartouche pour faciliter la coupe selon la profondeur de l'installation.*

*Pour les installations d'une profondeur de 2,75 po, il est recommandé de couper la tige à la première entaille pour assurer une installation et une apparence optimales (figure 1).*

*Pour les collections Antioch, Eastham, South Shore et Draper SEULEMENT - retirez le protège-plâtre pour assurer une installation adéquate de la plaque décorative.*

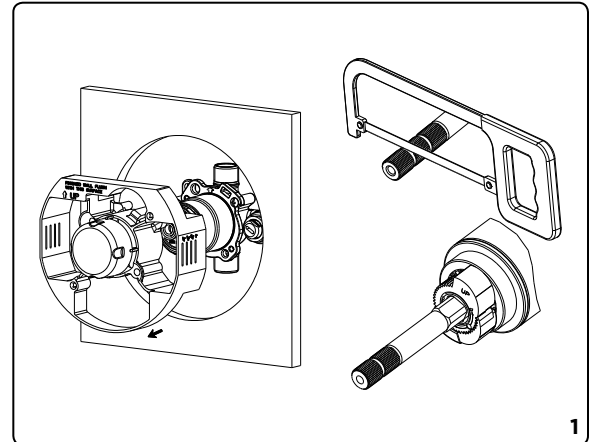
*Reportez-vous au manuel d'installation de l'ensemble de garnitures pour installer la cartouche et la poignée adéquatement.*

*Para todas las colecciones, es posible que sea necesario acortar el vástago del cartucho para garantizar una instalación adecuada. El vástago del cartucho tiene tres muescas de fábrica para adaptarlo fácilmente según la profundidad de instalación.*

*Para una profundidad de instalación de 2,75", se recomienda cortar 1 muesca para obtener una instalación precisa y la mejor apariencia de todas las colecciones. (Fig. 1)*

*SOLO para las colecciones Antioch, Eastham, South Shore y Draper, retire la placa de pared para garantizar una instalación adecuada de la grifería del escudete.*

*Utilice el manual de instalación del kit de grifería para una instalación adecuada del cartucho y la manija.*



**Maintenance** Your new faucet is designed for years of trouble-free performance. Keep it looking new by cleaning it periodically with a soft cloth. Avoid abrasive cleaners, steel wool and harsh chemicals as these will dull the finish and void your warranty.

**Warranty Registration:** Please log on to [gerberonline.com](http://gerberonline.com) to register your product today.

**2.** When using trim in any finish other than chrome:

If the Sleeve is exposed beyond the finished wall surface it should be replaced with the finish-matched sleeve in the shallow installation kit.

Short retainer nut should be used in place of standard retainer nut, included with trim kit, for all collections with the exception of South Shore collection (Fig 2). South Shore should always be installed with the standard retainer nut included with the trim kit.

*Lors de l'utilisation d'une garniture autre qu'en fini chromé :*

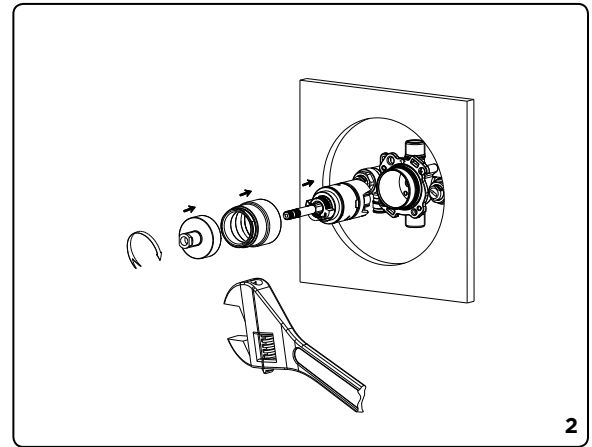
*Si le manchon est visible à la surface du mur fini, il doit être remplacé par le manchon du même fini dans la trousse d'installation à faible profondeur.*

*Pour toutes les collections à l'exception de South Shore (figure 2), utilisez un écrou de retenue court au lieu de celui fourni avec l'ensemble de garnitures. Quant aux articles de la collection South Shore, ils doivent être installés avec l'écrou de retenue standard fourni.*

*Si usa grifería con cualquier acabado distinto al de cromo:*

*si la manga sobresale de la superficie de la pared terminada, debe reemplazarla por una manga del kit de instalación de poca profundidad que tenga el mismo tipo de acabado.*

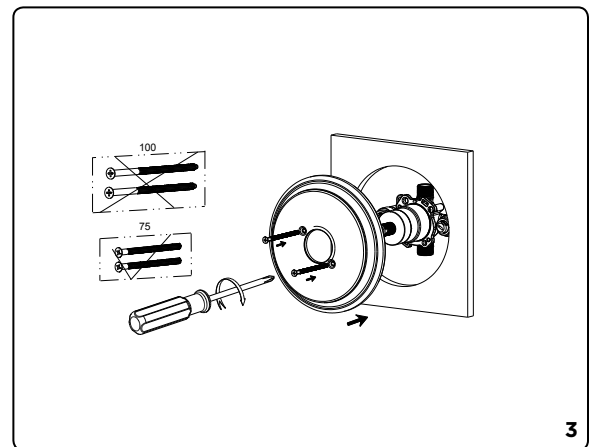
*Para todas las colecciones, con excepción de la colección South Shore, se debe utilizar una tuerca de retención corta en lugar de una tuerca de retención estándar, la cual viene incluida con el kit de grifería. La colección South Shore debe instalarse siempre usando la tuerca de retención estándar que viene incluida en el kit de grifería.*



**3.** The 2 short screws included in this shallow installation kit, should be used in place of standard longer screws to secure the escutcheon. (Fig3)

*Pour fixer la plaque décorative, utilisez les deux vis courtes fournies dans la trousse d'installation à faible profondeur au lieu des vis longues standard (figure 3).*

*Se deben usar los dos tornillos cortos incluidos en este kit de instalación de poca profundidad en lugar de los tornillos largos estándar para asegurar el escudete. (Fig. 3)*



**Entretien** Votre nouveau robinet est conçu pour fonctionner sans problème, des années durant. Nettoyez-le périodiquement avec un chiffon doux pour qu'il conserve la même apparence qu'à l'état neuf. Évitez les nettoyeurs abrasifs, la laine d'acier et les produits chimiques forts puisqu'ils endommageront le fini et rendront votre garantie nulle. **Enregistrement de la garantie:** veuillez vous connecter sur [gerberonline.com](http://gerberonline.com) pour enregistrer votre produit aujourd'hui.

**Mantenimiento** Su grifo nuevo está diseñado para brindar años de servicio sin problemas. Mantenga su apariencia nueva limpiándolo periódicamente con un paño suave. Evite limpiadores abrasivos, estropajo de acero y químicos cáusticos porque deslustrarán el acabado y anularán la garantía. **Registro de la garantía:** por favor ingrese para [gerberonline.com](http://gerberonline.com) para registrar su producto en la actualidad.