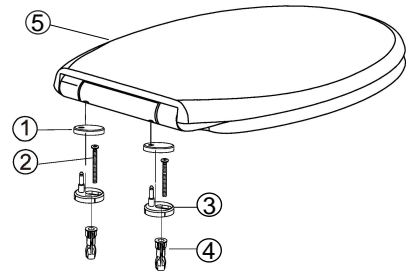
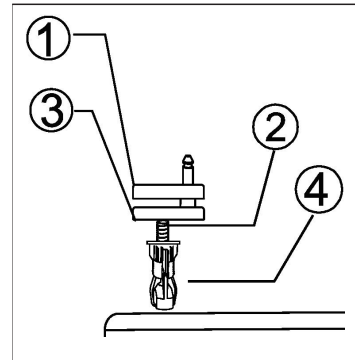


Part / Pièces / Parte	Qty / Qté / Cant.
1. Caps / Capuchons / Cubiertas	2
2. Bolts / Boulons / Tornillos	2
3. Hinge Posts / Poteaux de charnière / Postes	2
4. Anchors / Ancrages / Taquetes	2
5. Seat / Siège / Asiento	1



### Installation Instructions

1. Insert the anchors (4) into the holes of the vitreous china
2. Place the hinge posts (3) over the anchors (4), use the bolts (2) to install the hinge posts (3), (do not tighten all the way)
3. Align the hinge posts holes on the seat over the hinge posts (3) install seat onto seat posts. Ensure toilet seat (5) is centered on the bowl. Adjust( front to back and left to right) if necessary and tighten seat bolts (2)
4. Press the seat release button to remove the seat (5)
5. Place the caps (1) over the hinge posts (3)
6. Install the seat (5) onto seat posts (3)

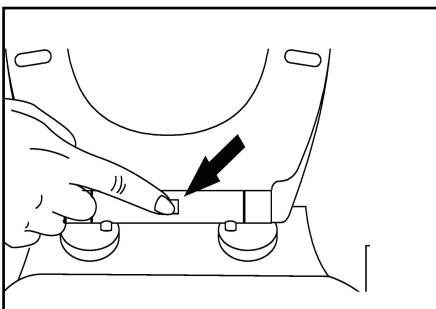


### Instructions d'installation

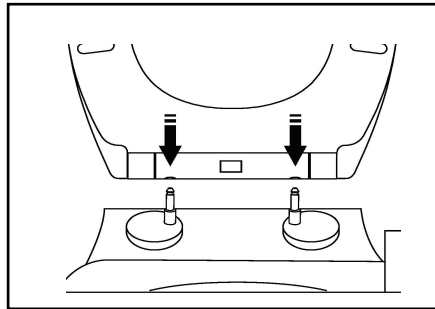
1. Insérez les ancrages (4) dans les trous de la porcelaine vitrifiée
2. Placez les poteaux de la charnière (3) sur l'ancrage (4) et utilisez les boulons (2) pour les installer. (Ne serrez pas les boulons au complète)
3. Alineez les trous pour poteaux de la charnière sur le siège par dessus les poteaux de la charnière (3) et installez le siège des toilettes sur les poteaux de la charnière. Assurez-vous que le siège de toilette (5) est centré sur la cuvette. Ajustez (d'avant en arrière et de gauche à droite) si nécessaire et serrez les boulons de siège (2).
4. Appuyez sur le bouton de déverrouillage du siège pour retirer le siège (5)
5. Placez les capuchons (1) sur les poteaux de la charnière (3)
6. Installez le siège (5) sur les poteaux de la charnière (3).

### Instrucciones de Instalación

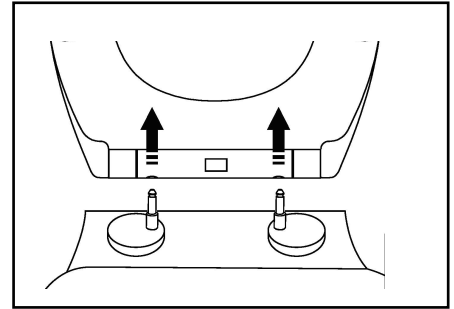
1. Inserte los taquetes (4) en los orificios de la cerámica
2. Coloque los postes (3) sobre los taquetes (4), use los tornillos (2) para instalar los postes (3), (no apriete demasiado)
3. Alinee los orificios para los postes en el asiento sobre los postes (3), instale el asiento en los postes. Asegúrese de que el asiento del inodoro (5) esté centrado en la taza. Ajuste (de adelante hacia atrás y de izquierda a derecha) si es necesario y apriete los pernos del asiento (2)
4. Presione el botón de liberación del asiento para quitar el asiento (5)
5. Coloque las tapas (1) sobre los postes (3)
6. Instale el asiento (5)



Push to release the seat  
Appuyez pour libérer le siège  
Oprima el botón para liberar



Push down to install  
Poussez vers le bas pour installer  
Empuje hacia abajo para instalarlo



Pull up to remove  
Tirez vers le haut pour enlever  
Jale hacia arriba para liberarlo

**Guarantee:** This product is covered by a 1-year warranty.

**Garantie:** Ce produit est couvert par une garantie de 1 an.

**Garantía:** Este producto está cubierto por una garantía de 1 año.